

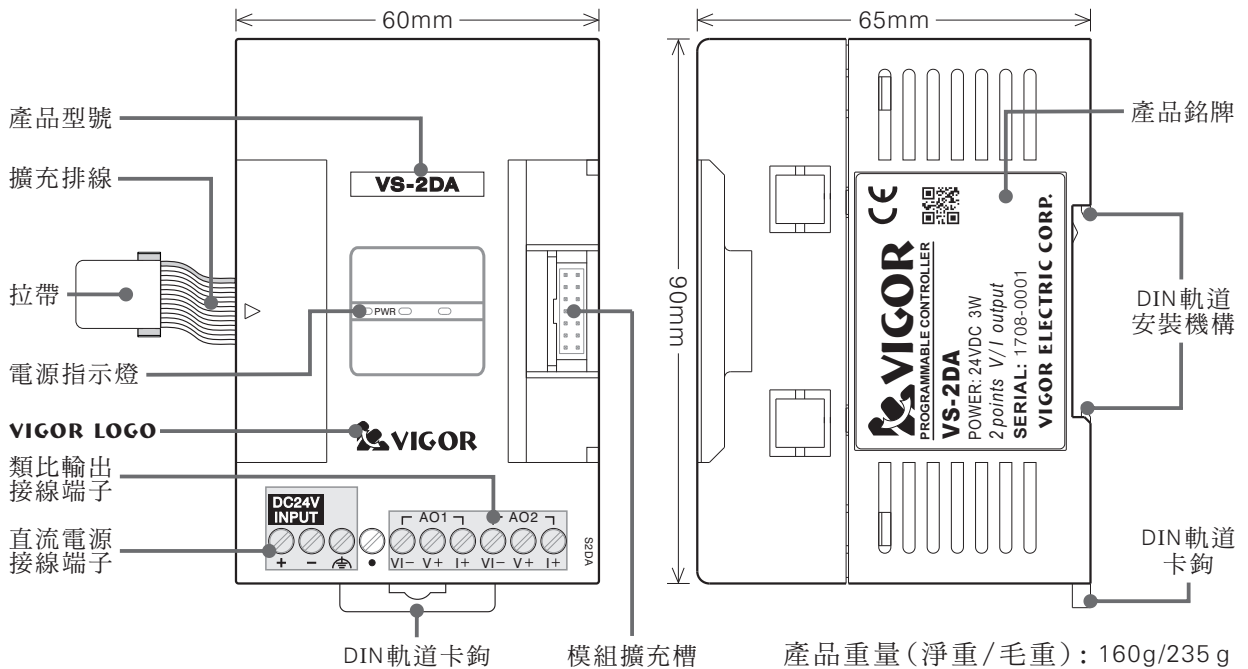
# VS-2DA類比輸出模組使用說明

VS-2DA類比輸出模組，包含2點類比輸出。

類比輸出可以透過TO指令的操作，接受來自VS系列主機的16位元數位資料，再將此數位資料轉換成類比信號輸出（電壓或電流均可），控制負載。

VS-2DA類比輸出模組之外部DC24V電源供給，採隔離式DC/DC轉換回路。且PLC內部與輸出間以磁耦合器隔離，可獲得穩定之類比信號轉換。使用前請先詳閱本說明。

## ● 產品外觀



## ● 產品規格

### 類比輸出性能規格

項目	電壓輸出	電流輸出	
類比輸出範圍	-10V ~ +10V	4 ~ 20mA	-20mA ~ +20mA
數位輸入範圍	-32000 ~ +32000 / -10000 ~ +10000	0 ~ 32000	-32000 ~ +32000 / -20000 ~ +20000
外部負載阻抗	500Ω ~ 1MΩ	500Ω 以下	500Ω 以下
最高解析度	0.3125mV	0.625μA	0.625μA
總合精度	<ul style="list-style-type: none"> <li>環境溫度: 25°C ± 5°C ± 0.3% 滿刻度 (± 60mV)</li> <li>環境溫度: 0°C ~ 55°C ± 0.5% 滿刻度 (± 100mV)</li> </ul>	<ul style="list-style-type: none"> <li>環境溫度: 25°C ± 5°C ± 120μA</li> <li>環境溫度: 0°C ~ 55°C ± 200μA</li> </ul>	<ul style="list-style-type: none"> <li>環境溫度: 25°C ± 5°C ± 0.3% 滿刻度 (± 120μA)</li> <li>環境溫度: 0°C ~ 55°C ± 0.5% 滿刻度 (± 200μA)</li> </ul>
轉換曲線圖	<p>Mode 0 / Mode 1 -10V ~ +10V 電壓輸出 類比輸出</p> <p>Mode 0: +32000 Mode 1: +10000</p> <p>Mode 0: -32000 Mode 1: -10000</p>	<p>Mode 2 4mA ~ 20mA 電流輸出</p>	<p>Mode 3 / Mode 4 -20mA ~ +20mA 電流輸出 類比輸出</p> <p>Mode 3: +32000 Mode 4: +20000</p> <p>Mode 3: -32000 Mode 4: -20000</p>

## 基本規格

項目	規格
轉換速度	0.1mS
隔離方式	外部DC24V電源供給，採隔離式DC/DC轉換回路 PLC內部與輸出間以磁耦合器隔離，各輸出間未隔離
電源消耗	DC24V ± 20%，90mA(最大值) / PLC內部 5V，15mA

### ● VS-2DA緩衝記憶體BFM

VS-2DA之類比輸出是透過以下之BFM與VS系列主機進行資料傳遞。

BFM號碼	功能說明
#20	AO1～AO2之輸出模式指定。當PLC之電源由OFF→ON時，此值=H00。
#21	AO1之數位寫入值
#22	AO2之數位寫入值
#23	輸出保持功能設定。當PLC之電源由OFF→ON時，此值=H00。
#30	VS-2DA辨識碼K202。可利用FROM指令讀出，以驗證該模組是否存在。
#31	版本:XX，表示X.X版。

BFM#20 輸出模式指定：

b15 BFM#20 b0

位數4	位數3	位數2	位數1
不使用	不使用	AO2	AO1

輸出模式指定

位數值	輸出模式	
0	-10V～+10V電壓輸出	數位寫入值-32000～+32000
1		數位寫入值-10000～+10000
2	4mA～20mA電流輸出	數位寫入值0～+32000
3	-20mA～+20mA電流輸出	數位寫入值-32000～+32000
4		數位寫入值-20000～+20000
其他值	不使用	

例：若將BFM#20設定為H20，則指定

AO1：數位寫入值為-32000～+32000之-10V～+10V電壓輸出模式。

AO2：數位寫入值為0～+32000之4～20mA電流輸出模式。

BFM#23 輸出保持功能設定：

b15 BFM#23 b0

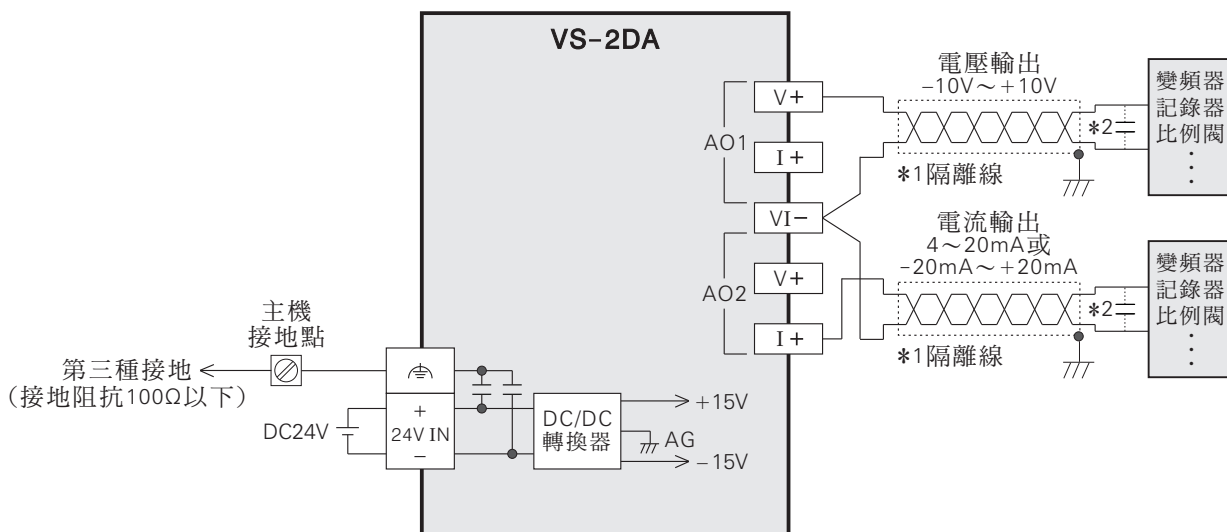
位數4	位數3	位數2	位數1
不使用	不使用	AO2	AO1

當PLC由RUN→STOP時，AO1及AO2之輸出值是否要保持。

位數值=0時，輸出值保持。

位數值≠0時，輸出值不保持。

• 外部配線



\*1：類比輸出請使用隔離線，配線時盡量遠離動力線，且隔離線請接地（第三種接地，接地阻抗100Ω以下）。

\*2：負載之輸入端有雜訊干擾或漣波太大時，可在負載輸入端並接0.1μF ~ 0.47μF 25V電容器。

\*3：每一組類比輸出的電壓輸出或電流輸出只能擇一使用。

• 程式範例

假設VS-2DA安裝在第一個特殊模組。

AO1為-10V ~ +10V電壓輸出，AO2為4 ~ 20mA電流輸出，AO1之輸出設定值存放在D7000，AO2之輸出設定值存放在D7001。

